



Курганский завод дорожных машин

КУРГАНДОРМАШ

Группа компаний ИТМ Холдинг

АО «Курганский завод дорожных машин»

You
Tube



Навесное оборудование для мини-погрузчика Termit-1000



You
Tube



тел. 8 3522 44 36 20
E-mail omis@kzdm.ru

Ковш строительный (основной)

объем ковша - 0,46 м³

ширина захвата - 1730 мм

высота - 720 мм

длина - 790 мм

масса 150 кг

Ковш строительный (увеличенный)

объем ковша - 0,65 м³

ширина захвата - 1800 мм

высота - 725 мм

длина - 795 мм

масса 180 кг

Ковш карьерный

объем ковша - 0,48 м³

ширина захвата - 1728 мм

высота - 720 мм

длина - 800 мм

Ковш строительный (для легких материалов)

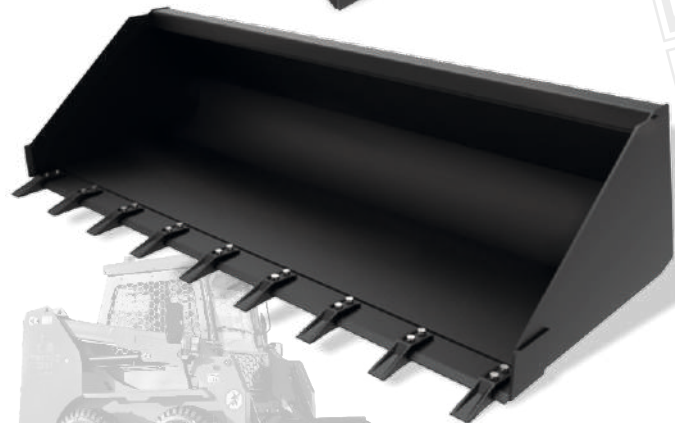
объем ковша - 0,85 м³

ширина захвата - 1950 мм

высота - 830 мм

длина - 800мм

масса 215 кг



тел. 8 3522 44 36 20
E-mail omis@kzdm.ru



Вилы грузовые

длина захватов - 1100 мм

ширина каретки вил - 1050 мм

максимальная нагрузка - 1000 кг



Вилы с двойным прижимом

высота подъема вил - 3010 мм

ширина захвата вилами - 1597 мм

максимальная нагрузка - 800 кг



тел. 8 3522 44 36 20
E-mail omis@kzdm.ru

Отвал поворотный

Механический поворот $\pm 30^\circ$

ширина кромки ножа – 1500 мм

масса 165 кг

ширина кромки ножа – 2000 мм

масса 180 кг

Гидравлический поворот $\pm 30^\circ$

ширина кромки ножа – 1500 мм

масса 185 кг

ширина кромки ножа – 2000 мм

Отвал поворотный

Механический поворот $\pm 30^\circ$

ширина кромки ножа – 1500 мм

масса 165 кг

ширина кромки ножа – 2000 мм

масса 180 кг

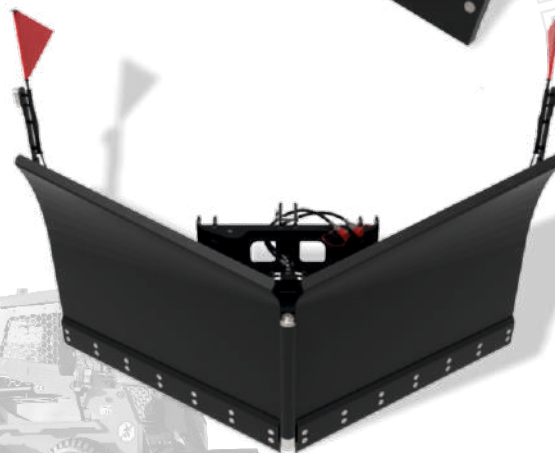
Гидравлический поворот $\pm 30^\circ$

ширина кромки ножа – 1500 мм

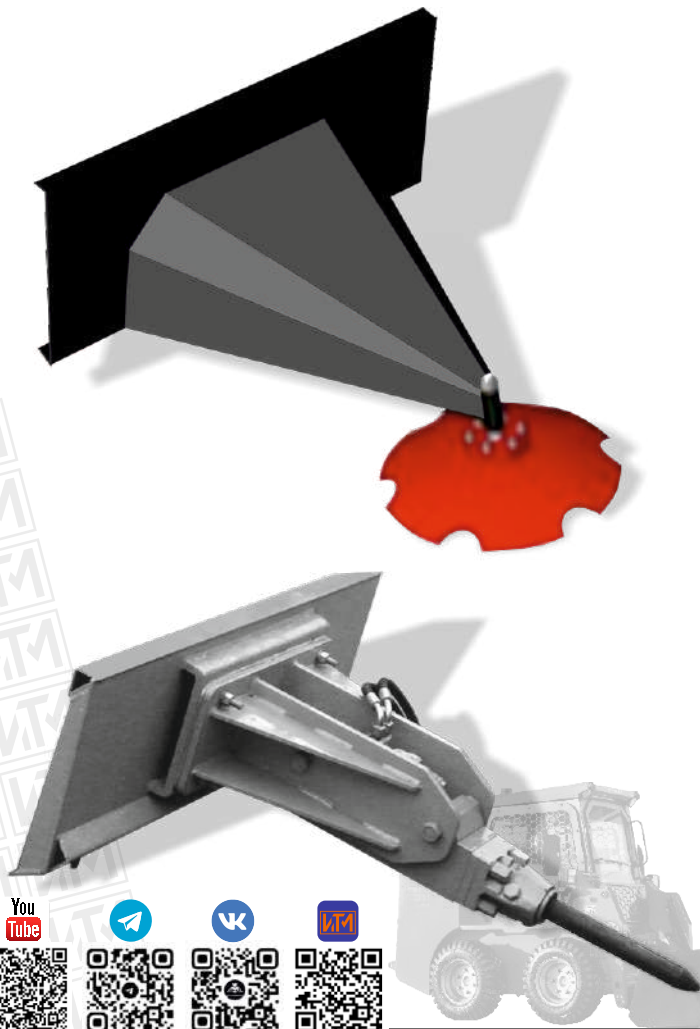
масса 185 кг

ширина кромки ножа – 2000 мм

YouTube



тел. 8 3522 44 36 20
E-mail omis@kzdm.ru



Скальватель льда

диаметр диска - 560 мм

Габаритные размеры - 1065x1200x581 мм

масса 85 кг

Гидромолот

сила ударов - 630 Дж

частота - 800-1600 ударов/мин

ширина - 110 мм

рабочее давление - 90-130 кгс/см²

максимальное давление - 200 кгс/см²

You
Tube



тел. 8 3522 44 36 20
E-mail omis@kzdm.ru

Установка буровая (в комплекте с буром Ø200 мм, Ø 300 мм)

глубина бурения 2 м

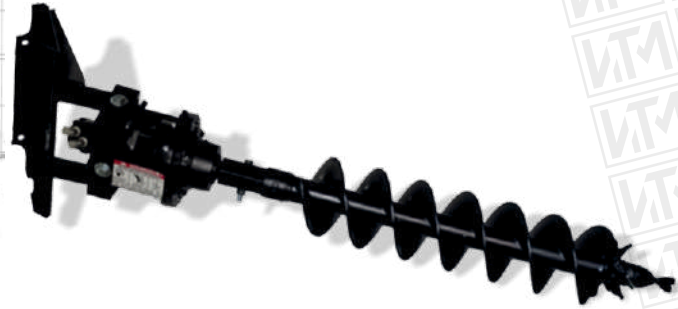
Дополнительная опция:

Штанга-удлинитель - 1000 мм

Буровой ключ

бур Ø200 мм

бур Ø300 мм



Снегоочиститель фрезерно-роторный

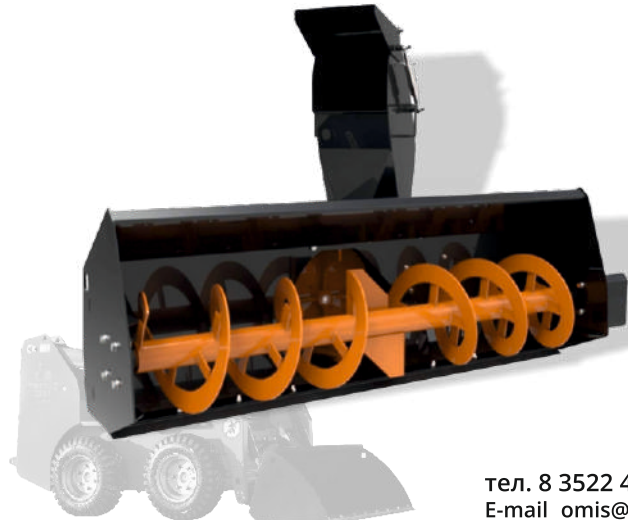
механический поворот сопла

ширина уборки - 1800 мм

производительность - 80 т/ч

дальность отброса снега - 5м

Масса 300 кг



You
Tube



тел. 8 3522 44 36 20
E-mail omis@kzdm.ru



Щетка дорожная с бункером

ширина подметания – 1600 мм

объем бункера - 0,2 м³

масса 285 кг

ширина подметания – 1700 мм

объем бункера - 0,25 м³

масса 312 кг

Дополнительные опции:

Система полива – 200 л

Самотеком из бака

Под давлением

Лотковая щетка, диаметр – 450 мм

Щетка дорожная с поливом

Механический поворот

Гидравлический поворот

Ширина подметания 1800 мм

ширина подметания под углом 30° 1550мм

Частота вращения вала 200 об/мин

Система полива – 210 л

Самотеком из бака

Под давлением



тел. 8 3522 44 36 20
E-mail omis@kzdm.ru

Щетка валковая с механическим поворотом

Ширина подметания под углом 30° 1450мм

Ширина подметания 1650 мм

масса 185 кг

Ширина подметания 1800 мм

Ширина подметания под углом 30° 1550мм

масса 215 кг

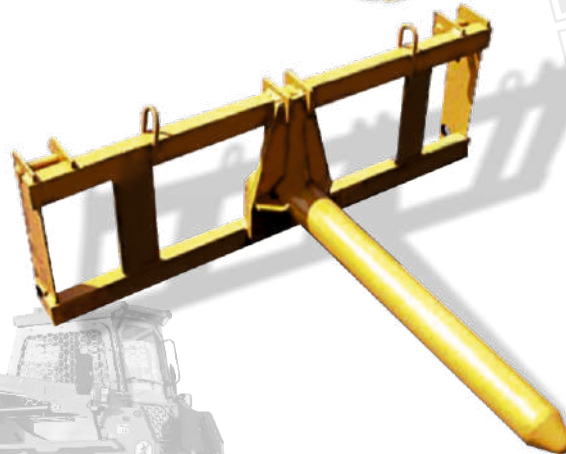
Штырь

длина штыря - 83 мм

грузоподъемность на конце штыря - 6000 (600) Н(кг)

максимальная высота подъема не менее 3м

масса 68 кг



тел. 8 3522 44 36 20
E-mail omis@kzdm.uz



Плита переходная



Гусеница

Тип гусениц - металлические

Габаритная ширина гусениц - 340 мм

Удельное давление на грунт - 0,5 кг/см²

Масса 117 кг



тел. 8 3522 44 36 20
E-mail omis@kzdm.ru



тел. 8 3522 44 36 20
E-mail omis@kzdm.ru



Курганский завод дорожных машин

КУРГАНДОРМАШ

640008, РФ, г. Курган,
ул. Автозаводская, 1А,
тел. 8 3522 44 36 20

123317, РФ, г. Москва,
Пресненская наб., 8,
тел. 8 495 128 99 27

350049, РФ, г. Краснодар,
ул. Народная, 68А,
тел. 8 912 521 79 02



8 800 551 24 66



kzdm.ru, kzdm.kz



omis@kzdm.ru

